

Mit Schale aus bruchsicherem Kunststoff!

Der Halter mit Abtropfschale dient als Tropfschutz beim Desinfizieren der Hände. Der Schalenhalter wird unterhalb des Spenders an die Wand geschraubt. Die bruchsichere Kunststoffschale kann zur Reinigung zügig nach vorne herausgezogen und anschließend wieder in den Halter geklemmt werden.

- ➡ für jeden Desinfektionsmittelspender
- ➡ herausnehmbare Schale aus bruchsicherem Kunststoff
- ➡ für die Wandmontage
- ➡ Halter aus Edelstahl

Ausschreibungstext

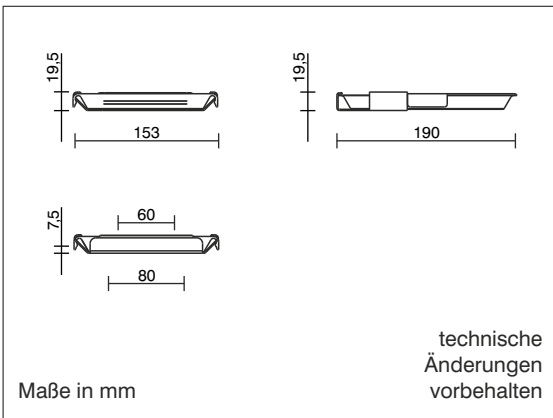
Abtropfschalenhalter für die Wandmontage, Halter aus Edelstahl, Schale aus bruchsicherem Kunststoff, Schale zur Reinigung leicht und zügig nach vorne herausziehbar, mit Befestigungssatz

Maße: B 153 x H 19,5 x T 190 mm

Fabrikat: **gelzenritter**

Modell: ASF

Art.-Nr.: 11238



gelzenleuchter GmbH

Zeppelinstraße 2 · D-47638 Straelen

Tel.: +49 2834 980060 eMail: info@gelzenritter.de

Fax: +49 2834 980069 http:// www.gelzenritter.de