



Der langjährige Einsatz des UNIversalspenders im Gesundheitswesen unterstreicht seine ideale Funktionalität für diesen Bereich. Im Untersuchungs- und im Behandlungsraum, im OP-Bereich und im Labor hat sich der Spender stets bewährt.

Wir haben unsere UNIversalspender weiter entwickelt, um Reinigung und Pumpenaustausch deutlich zu vereinfachen. Nach Hochschieben der Auslaufblende kann die Pumpe herausgezogen werden (s. 2. Abb.), ohne den Spender von der Wand zu nehmen.

Das Gehäuse wurde so konstruiert, dass keine unzugänglichen Stellen entstanden. Durch die einfache Abnehmbarkeit vom Wandhalter wird die Reinigung des Spenders leicht gemacht.

- 500-ml-Spender
- mit langem Bedienungshebel, geeignet für Hand- und Ellbogenbedienung
- Gehäuse aus weiß (RAL 9016) beschichtetem Aluminium
- frei befüllbar mit Flüssigseifen, Händedesinfektionsmitteln und Lotionen
- nach vorne herausnehmbare Edelstahl-Pumpe mit Dosierbegrenzer
- mit Clips „Seife“ und „Desinfektion“ zur Kennzeichnung der Befüllung

Ausschreibungstext

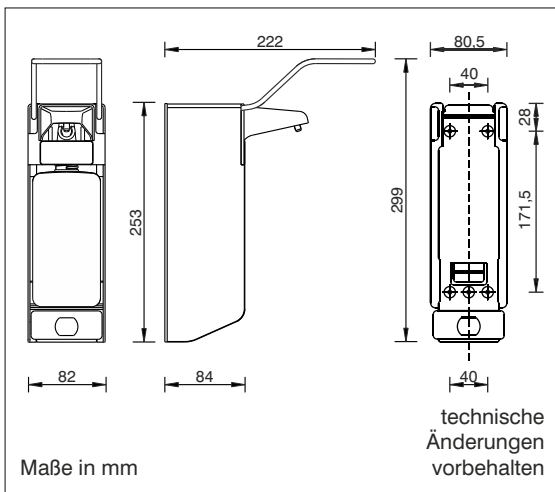
Seifen- und Desinfektionsmittelspender, 500 ml, langer Edelstahl-Bedienungshebel, Gehäuse aus weiß (RAL 9016) beschichtetem Aluminium, vom Wandhalter abnehmbar, sterilisierbar, nach vorne herausnehmbare Edelstahl-Dosierpumpe, Wandhalter aus unzerbrechlichem Kunststoff, 2 Clips („Seife“, „Desinfektion“) und Befestigungssatz

Maße: B 82 x H 299 x T 222 mm

Fabrikat: **gelzenritter**

Modell: **UNI-PRO 05 LW**

Art.-Nr.: 18051



gelzenleuchter GmbH

Zeppelinstraße 2 · D-47638 Straelen

Tel.: +49 2834 980060 eMail: info@gelzenritter.de

Fax: +49 2834 980069 http:// www.gelzenritter.de